

მასების მოძრაობის და სეისმური პროცესის ლაბორატორიული მოდელირება

ამილახვარი დ., დვალი ლ.

*ი. ჯავახიშვილის სახელობის თბილისის სახელმწიფო უნივერსიტეტის მ. ნოდიას გეოფიზიკის  
ინსტიტუტი, 0160, თბილისი, მ. ალექსიძის 1*

შესავალი

მიწისძვრა ერთ-ერთი ყველაზე დამანგრეველი ბუნებრივი კატასტროფაა, რომელიც ხშირ შემთხვევაში იწვევს ადამიანურ მსხვერპლს და დიდ მატერიალურ ზარალს. საქართველო მდებარეობს სეისმურად აქტიურ რეგიონში და ძლერი მიწისძვრების ჩვენთან საკმაოდ ხშირად ხდება. მსოფლიოს ბევრი ქვეყნისათვის მეწყრული მოვლენებიც დიდი ჰუმანიტარული და ეკონომიკური დანაკარგების გამომწვევია. საქართველო მდებარეობს მაღალმთიან რეგიონში და მეწყრული მოვლენები ხშირად იწვევს დიდ ეკონომიკურ ზარალს. ხშირად ადგილი აქვს ადამიანურ მსხვერპლსაც. მეწყრულ მოვლენების გამომწვევი ძირითადი ფაქტორებია უხვი ნალექები და მიწისძვრები. ხშირ შემთხვევაში მიწისძვრა არ იწვევს კატასტროფულ შედეგებს, როგორც მის მიერ ტრიგერირებული მეწყრულ/ღვარცოფული მოვლენები. დიდმასშტაბიანი ექსპერიმენტები და სავსე დაკვირვებები გვიჩვენებს, რომ მეწყრულ პროცესს შეიძლება ჰქონდეს სტიკ-სლიპის ხასიათი [1-3].

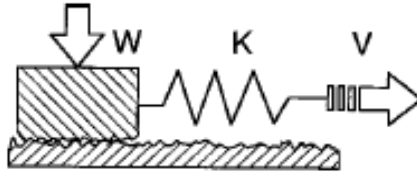
ზამბარა-მცოცის ექსპერიმენტული მონაცემების ანალიზის საფუძველზე მიღებული იქნა ემპირიული კანონი, სიჩქარეზე და მდგომარეობაზე დამოკიდებული ხახუნის კანონი [4-6]. სიჩქარეზე და მდგომარეობაზე დამოკიდებული ხახუნის კანონი შეიძლება ჩაიწეროს შემდეგნაირად:

$$\tau = \sigma_0 \left( \mu_0 + a \ln \left( \frac{V}{V_0} \right) + b \ln \left( \frac{V_0 \theta}{D_0} \right) \right), \quad (1)$$

სადაც  $\mu_0$  ხახუნის საწყისი კოეფიციენტი,  $V$  სრიალის სიჩქარე,  $V_0$  სრიალის საწყისი სიჩქარე,  $\theta$  არის მდგომარეობის მუდმივა და  $D_0$  სრიალის კრიტიკული მანძილი,  $a$  და  $b$  ორი ექსპერიმენტულად განსაზღვრული.

მდგომარეობის მუდმივა იცვლება შემდეგნაირად:

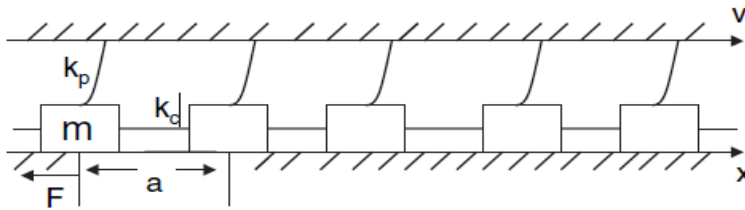
$$\frac{d\theta}{dt} = 1 - \frac{V\theta}{D_0}. \quad (2)$$



ნახ.1

ზამბარა-მცოცის მოდელის სქემატური წარმოდგენა

სტიკ-სლიპის პროცესის შესასწავლად ასევე გამოიყენება ბურიჯ-კნოპოვის მიერ შემოთავაზებული [7,8] მათემატიკური მოდელი (ნახ.2). მცირე ფილები განლაგებულია მასიურ ფილაზე და გაიქაჩება ზედა პლატფორმის საშუალებით. ზედა (გამწევი) ფილა მოძრაობს მუდმივი  $v$  სიჩქარით. ბლოკები  $m$  მასით შეერთებულია გამწევ ფილასთან  $k_p$  სიხისტის ზამბარებით. ფილები ასევე შეერთებულია ერთმანეთთან  $k_c$  სიხისტის ზამბარებით. ხახუნის ძალა მოქმედებს მასიურ ფილასა და თითოეულ ფილას შორის.



ნახ.2

ბურიჯ-კნოპოვის მოდელის სქემატური წარმოდგენა

ზამბარა-მცოცის მოდელი იძლევა სტიკ-სლიპის პროცესის და მის საფუძველზე სეისმური და მეწყრული პროცესების მოდელირების საშუალებას [9,10,11]. ასევე ბურიჯ-კნოპოვის მოდელი იძლევა ხახუნის მრავალი სცენარის როგორც ლაბორატორიული ასევე მათემატიკური მოდელირების საშუალებას კომპიუტერული დროის მცირე დანახარჯებით.

**ექსპერიმენტები**

ჩვენს ლაბორატორიაში ტარდება რიცხვითი ექსპერიმენტები ბურიჯ-კნოპოვის მოდელის საფუძველზე. ამასთანავე, ჩვენს ლაბორატორიაში აეწყო ბურიჯ-კნოპოვის ლაბორატორიული მოდელი (ნახ.3,5). ექსპერიმენტები შეიძლება ჩატარდეს ერთიდან ოთხამდე მოსრიალე ფილისათვის. აქ წარმოდგენილია ექსპერიმენტები ერთი და სამი ბაზალტის ფილისათვის (ნახ.3). ექსპერიმენტების შედეგების რეგისტრაცია ხდებოდა აქსელერომეტრების და პიეზოსენსორების საშუალებით. ერთი ფილის შემთხვევაში მასზე მიმაგრებული იყო სამი აქსელერომეტრი და ხდებოდა აჩქარების  $x$ ,  $y$  და  $z$  კომპონენტების ჩაწერა. ფილის გაწევის სიჩქარე იყო 1 მმ/წმ. (გაწევის სიჩქარე ჩვენს ექსპერიმენტში შეგვიძლია ვცვალოთ 01 მმ/წმ - დან 1 მმ/წმ - მდე). ექსპერიმენტები ჩატარდა სამი ფილის შემთხვევაშიც. თითოეულ ფილაზე მიმაგრებული იყო ერთი აქსელერომეტრი, რომელიც ზომავდა აჩქარების  $x$  კომპონენტს. აჩქარების და აკუსტიკური ემისიის ჩანაწერები წარმოდგენილია ნახ.4-ზე. ჩაწერა ხდებოდა 8-არხიანი ოსცილოსკოპის (**PicoScope 4824**) საშუალებით. ექსპერიმენტებში გამოიყენებოდა სამღერძიანი **MXR9500G/M** აქსელერომეტრები და პიეზო სენსორები.

თითოეული მოსრიალე ფილის მასა  $\approx 335$  გ, ზამბარების სიხისტეები  $k_c \approx 360 \frac{N}{m}$  და  $k_p \approx 155 \frac{N}{m}$ .  
 გაწევის სიჩქარე  $v \approx 1$  მმ /წმ.

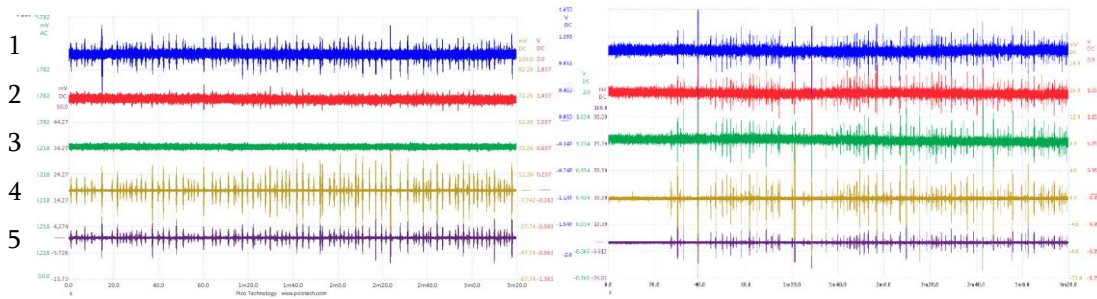


ნახ.3

ბურიჯ-კნოპოვი ერთ და სამფილიანი ექსპერიმენტები

ა)

ბ)



ნახ.4

ბურიჯ-კნოპოვის ექსპერიმენტების აჩქარებების და აკუსტიკური ემისიის ჩანაწერები: ა) ერთი ფილა და ბ) სამი ფილა

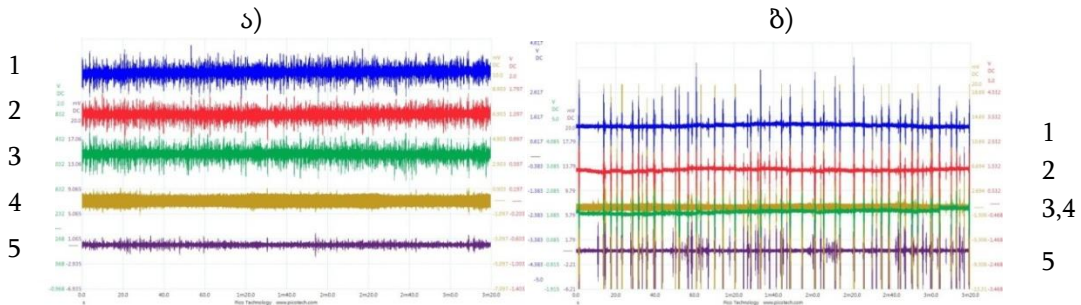
1) ლურჯი, 2) წითელი, 3) მწვანე - აჩქარებები, 4) ყვითელი და 5) იისფერი - აკუსტიკური ემისია.

ჩატარდა ექსპერიმენტები ბურიჯ-კნოპოვის ლაბორატორიულ სისტემაზე ფილებს შორის სხვადასხვა მარცვლოვანი მასალის მოთავსებით, სეისმური და მეწყრული პროცესების მოდელირებისა და შესწავლისათვის (ნახ.5).



ნახ.5

ბურიჯ-კნოპოვის ექსპერიმენტები სუფთა ფილებით და ფილებს შორის ქვიშის ფენით ზედა პლატფორმის მოძრაობის სიჩქარე იყო 1 მმ / წმ. ექსპერიმენტის მეთოდოლოგია იგივეა. ჩანაწერები ნაჩვენებია ნახ.6-ზე.



ნახ. 6

ბურიჯ-კნოპოვის ექსპერიმენტების აჩქარებების და აკუსტიკური ემისიის ჩანაწერები სუფთა ფილებისათვის (ა) და ფილებს შორის ქვიშის ფენით (ბ).

1) ლურჯი, 2) წითელი, 3) მწვანე - აჩქარებები, 4) ყვითელი და 5) იისფერი - აკუსტიკური ემისია.

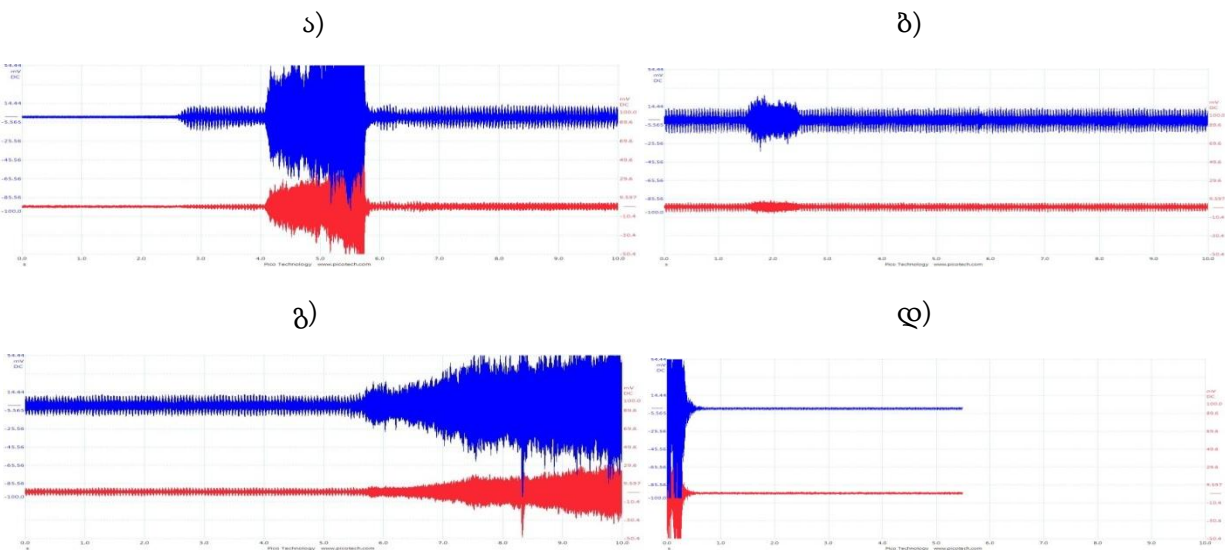
გრაფიტაციული ძალის ზეგავლენით ბურიჯ-კნოპოვის და ზამზარა-მცოცის მოდელის სტიკ-სლიპის და ტრიგერირების მოვლენების შესასწავლად, აწყობილი იქნა ლაბორატორიული მოწყობილობა, სადაც შესაძლებელია სრიალის სიბრტყის დახრის ცვლილება (ნახ.7). ეს მოწყობილობა გრაფიტაციული ძალების გავლენით მეწყრის სტიკ-სლიპის პროცესის ტრიგერირების შესწავლის საშუალებას იძლევა ბაზალტის მოსრიალე ფილებს შორის არსებულ სხვადასხვა პირობებში და მათი სხვადასხვა დახრისას. პროცესის შესასწავლად ხდებოდა სრიალის დროს აღძრული აკუსტიკური ემისიის რეგისტრაცია ბაზალტის მასიურ ფილაზე ზედა და ქვედა წერტილებში დამაგრებული პიეზო სენსორების საშუალებით. ტრიგერირების პროცესის შესასწავლად ერთ-ერთ მოსრიალე ფილაზე მიმაგრებული იყო სეისმური ვიბრატორი, რომლის საშუალებითაც კრიტიკული დახრის კუთხეზე ვსაწავლობდით ტრიგერირების პროცესს. ინფორმაციის ჩაწერა ხდებოდა 8-არხიანი ოსცილოსკოპის საშუალებით. ხდებოდა დახრის კუთხის გაზომვა.



ნახ.7

ბურიჯ-კნოპოვის ექსპერიმენტების გრავიტაციული ძალის გავლენის პირობებში. ერთ-ერთ მოსრიალე ფილაზე მიმაგრებულია სეისმური ვიბრატორი.

გრავიტაციული ძალის გავლენით, ერთი და სამი ფილით, ჩატარებული ექსპერიმენტების შედეგები წარმოდგენილია ნახ.7-ზე. დასრიალების კრიტიკული კუთხე ერთ და სამ ფილიანი მოდელებისათვის განსხვავებულია. კრიტიკულ კუთხესთან ახლოს სტაბილურ მდგომარეობაში დასრიალების ტრიგერირება ხდება სეისმური ვიბრატორის საშუალებით. კერძოდ, სისტემა მიგვყავს და ვტოვებთ კრიტიკული კუთხესთან ახლოს 45 წუთის განმავლობაში. ამის შემდეგ, ფილაზე მიმაგრებულ სეისმურ ვიბრატორზე მოვდებთ 20 ჰც სიხშირის 1,6 ვ ძაბვას. შემდეგ ინფორმაცია იწერება 8-არხიანი ოსცილოსკოპის საშუალებით. როგორც ნახ.8-დან ჩანს დროს ექსპერიმენტის განმავლობაში რამდენიმე შუალედური გასრიალება მოხდა. ფილების დაცურების დაწყება გამოწვეულია სეისმური ვიბრატორის ზემოქმედებით. სეისმური ვიბრატორი თამაშობს ტრიგერის როლს სრიალის გამოწვევაში.



ნახ.8

ა) აკუსტიკური ემისიის ჩანაწერი ერთი ფილის მოდელისათვის, ბ), გ), დ) აკუსტიკური ემისიის ჩანაწერი სამფილიანი მოდელისათვის.

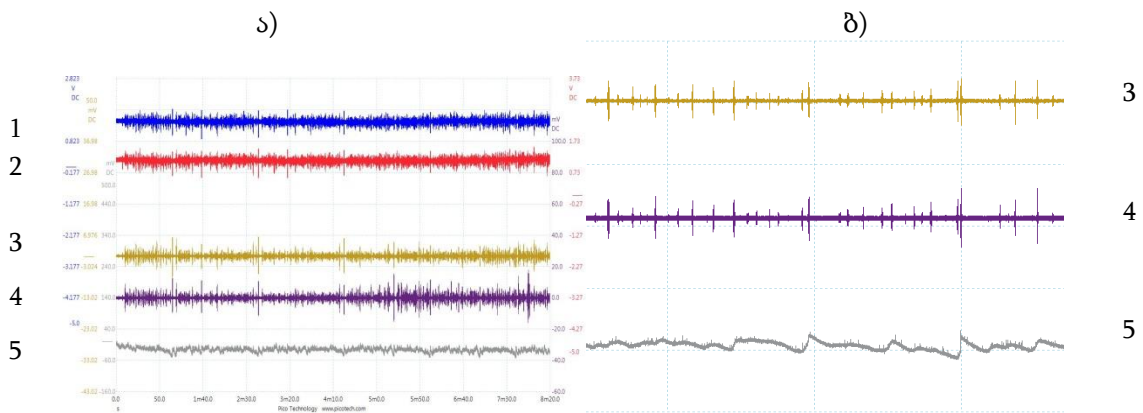
ექსპერიმენტების განვითარების შემდგომ ეტაპზე მოხდა გაწევის ძალის ციფრული რეგისტრაცია. ამისათვის მოვახდინეთ ციფრული დინამომეტრის გადაკეთება. ძალის

გაზომვა იძლევა პროცესის ენერგეტიკული პარამეტრების შეფასების საშუალებას. გუტენბერგ-რიხტერის მრუდის აგების შესაძლებლობას და არსებულ მათემატიკურ მოდელებთან შედარების შესაძლებლობას.



ნახ.9

ბურიჯ-კნოპოვის ექსპერიმენტი ორი ფილის შემთხვევაში. ხდება ფილების აჩქარებების, აკუსტიკური ემისიის და გამწევი ძალის რეგისტრაცია.



ნახ.10

ბურიჯ-კნოპოვის ექსპერიმენტი: ა) აჩქარებების, აკუსტიკური ემისიის და გამწევი ძალის ჩანაწერები ორფილიანი მოდელის შემთხვევაში, ბ) აკუსტიკური ემისიის და გამწევი ძალის ჩანაწერების მცირე ფრაგმენტი

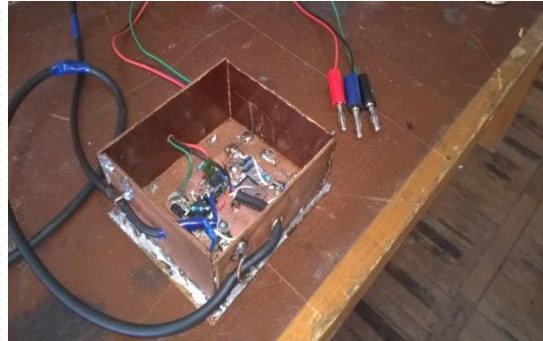
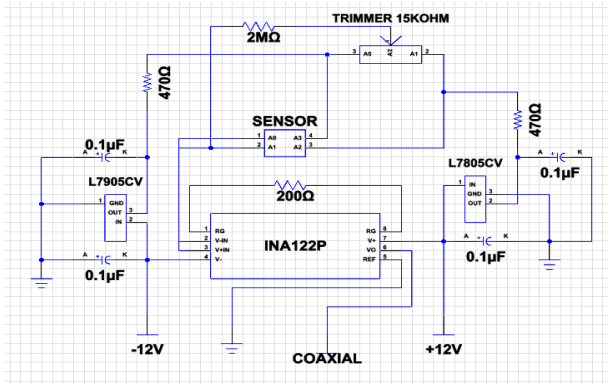
1)ლურჯი, 2) წითელი - აჩქარებები, 3) ყვითელი,4) იისფერი - აკუსტიკური ემისია, 5) ნაცრისფერი - გამწევი ძალა.

გამწევი ძალის გასაზომად ჩვენ, ავიღეთ სასწორის სენსორი. რომელსაც აქვს ორი გამოსავალი. მათ შორის დაბვათა სხვაობით დგინდება სასწორზე დაკიდებული სხეულის წონა. მაგრამ გამომავალი დაბვები იყო ძალიან მცირე, ამისტომ ჩვენ მოვიძიეთ [Instrumentation Amplifier ina 122p](#) ,\_მოცემული ხელსაწყო წრფივად აძლიერებს მასზე შემოსულ დაბვათა

სხვაობას. მოცემული გამაძლიერებლისთვის საჭირო იყო მუდმივი ძაბვის კვების ბლოკის შექმნა გამოსავალზე +12ვ და -12ვ ხოლო სენსორს ჭირდებოდა +5ვ და -5ვ. ამისთვის ჩვენ ავაწყეთ კვების ბლოკი რომელიც გამოსავალზე იძლეოდა +12ვ და -12ვ, გამაძლიერებლიდან კი ძაბვის მარეგულერებლების 17805 და 17905 ის მეშვეობით სენსორს მივაწოდეთ +5ვ -5ვ კვება.

ა)

ბ)

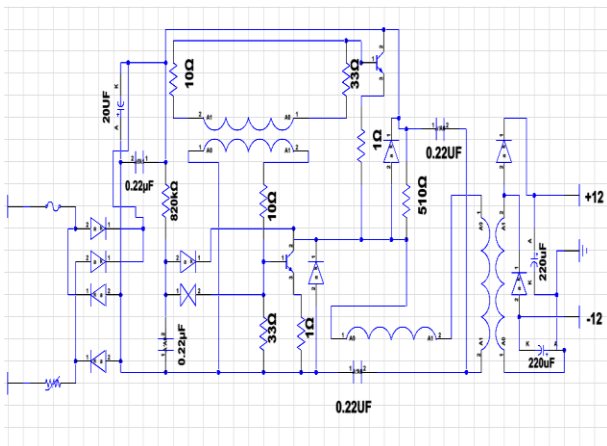


ნახ.11

დიფერენციალური გამაძლიერებელი - ა)ელექტრული სქემა, ბ)გამაძლიერებლის ბლოკი.

ა)

ბ)



ნახ.12

გამაძლიერებლის და სენსორის კვების ბლოკი - ა) კვების ბლოკის სქემა, ბ) კვების ბლოკი.

გამაძლიერებლისთვის საჭირო იყო მუდმივი ძაბვის კვების ბლოკის შექმნა გამოსავალზე +12ვ და -12ვ ხოლო სენსორს ჭირდებოდა +5ვ და -5ვ. ამისთვის ჩვენ ავაწყეთ კვების ბლოკი რომელიც გამოსავალზე იძლეოდა +12ვ და -12ვ, გამაძლიერებლიდან კი ძაბვის მარეგულერებლების 17805 და 17905 ის მეშვეობით სენსორს მივაწოდეთ +5ვ -5ვ კვება.

თითოეული ექსპერიმენტისათვის გვაქვს აჩქარების და აკუსტიკური მონაცემების დიდი მოცულობის ჩანაწერები. მონაცემების ჩაწერა ციფრული ფორმით ხდებოდა 2 კპც დისკრეტიზაციით. დისკრეტიზაციის სიხშირე შეიძლება ვცვალოთ დიდ დიაპაზონში. თითოეული ექსპერიმენტი მიმდინარეობდა დაახლოებით 10 წუთი. გრავიტაციულ ექსპერიმენტებში გასათვალისწინებელია უძრაობის ფაზა (სეისმური ვიბრატორის ზემოქმედების წინ) დაახლოებით 50 წუთის განმავლობაში. ამ ეტაპზე ჩვენი ერთ-ერთი ძირითადი ამოცანაა, აჩქარებების სიჩქარეებში და წანაცვლებებში გადაყვანა, მათემატიკური მოდელირების მონაცემებთან და საერთო ანალიზი.

## ლიტერატურა

1. Boettcher, M. S., Marone C. Effects of normal stress variation on the strength and stability of creeping faults. *J. Geophys. Res.*, 109, B03406, doi:10.1029/2003JB002824, 2004.
2. Fabio Vittorio De Blasio. *Introduction to the Physics of Landslides*. Springer, 2011.
3. Helmstetter A., Sornette D., Grasso J.-R., Andersen J. V., Gluzman S., Pisarenko V. Slider block friction model for landslides: Application to Vaiont and La Clapière landslides. *Journal of Geophysical Research*, 109, 2004.
4. Dieterich J.H. Modeling of rock friction 1. Experimental results and constitutive equations. *Journal of Geophysical Research*, 84, B5, 1979, p. 2161-2168.
5. Ruina A. Slip instability and state variable friction laws. *Journal of Geophysical Research*, 88, 1983, p. 10359-10370.
6. Nasuno S., Kudrolli A., Bak A., Gollub J. P. Time-resolved studies of stick-slip friction in sheared granular layers. *Phys. Rev.*, E 58, 1998, p. 2161-2171.
7. Burridge R., Knopoff L. Model and theoretical seismicity. *Bulletin of the Seismological Society of America*, 57(3), 1967, p. 341-371,
8. Matsukawa H., Saito T., Friction. Stick-Slip Motion and Earthquake. *Lect. Notes Phys.* 705, 2007, p. 169-189.
9. Chelidze T., Varamashvili N., Devidze M., Chelidze Z., Chikhladze V., Matcharashvili T. Laboratory study of electromagnetic initiation of slip. *Annals of Geophysics*, 45, 2002, p. 587-599.
10. Chelidze T., Gvelesiani A., Varamashvili N., Devidze M., Chikhladze V., Chelidze Z., Elashvili M. Electromagnetic initiation of slip: laboratory model. *Acta Geophysica Polonica*, 52, 2004, p. 49-62.
11. Chelidze T., Lursmanashvili O., Matcharashvili T., Devidze M. Triggering and synchronization of stick slip: waiting times and frequency-energy distribution. *Tectonophysics*, 424, 2006, p. 139-155.

## მასების მოძრაობის და სეისმური პროცესის ლაბორატორიული მოდელირება

ამილახვარი დ., დვალი ლ.

### რეზიუმე

მასების მოძრაობის და სეისმური პროცესების მარტივი მოდელები მნიშვნელოვან როლს თამაშობენ მათი მექანიზმების შესასწავლად. წარმოდგენილ სტატიაში ჩვენ ვაანალიზებთ, ჰორიზონტალურ და დახრილ სიბრტყეზე ზამბარა-ბლოკის და ბურიჯ-კნოპოვის მოდელის დინამიკას. ჩვენს ექსპერიმენტებში, დასრიალების გამორჩევა ხდება დასრიალების პროცესში გენერირებული აკუსტიკური ემისიის საშუალებით. ასევე ხდებოდა თითოეული მოსრიალე ბლოკის აჩქარების ჩაწერა. ასევე ხდებოდა გამწევი ძალის ჩაწერა ციფრული დინამომეტრის საშუალებით.



## **LABORATORY MODELING OF MASS MOVEMENT AND SEISMIC PROCESS**

**Amilakhvari D., Dvali L.**

### **Abstract**

Simple models of mass movement and seismic processes are important for understanding the mechanisms for their observed behavior. In the present paper, we analyze the dynamics of a single-block and Burridge-Knopoff model on a horizontal and inclined slope. In our experiments, the slip events are distinguished by acoustic emission bursts, which are generated by slider displacement. Acceleration on each sliding plate was recorded using attached accelerometer. Pulling force was also recorded using digital dynamometer.

## **ЛАБОРАТОРНАЯ МОДЕЛЬ ДВИЖЕНИЯ МАСС И СЕЙСМИЧЕСКОГО ПРОЦЕССА**

**Амилахвари Д., Двали Л.**

### **Реферат**

Простые модели движения масс и сейсмических процессов имеют важное значение для понимания механизмов их наблюдаемого поведения. В настоящей работе мы анализируем динамику пружины-блока и модели Бурриджа-Кнопфа на горизонтальной и наклонной плоскости. В наших экспериментах события скольжения регистрируются с помощью акустической эмиссии, которая генерируется проскальзыванием. Также ускорение записывается с помощью прикрепленного к каждой скользящей плите акселерометра. Сила тяги также была записана с использованием цифрового динамометра.